



Ditta CERRUTI srl

*****Via statale 27H

14033 Castell'Alfero (AT)

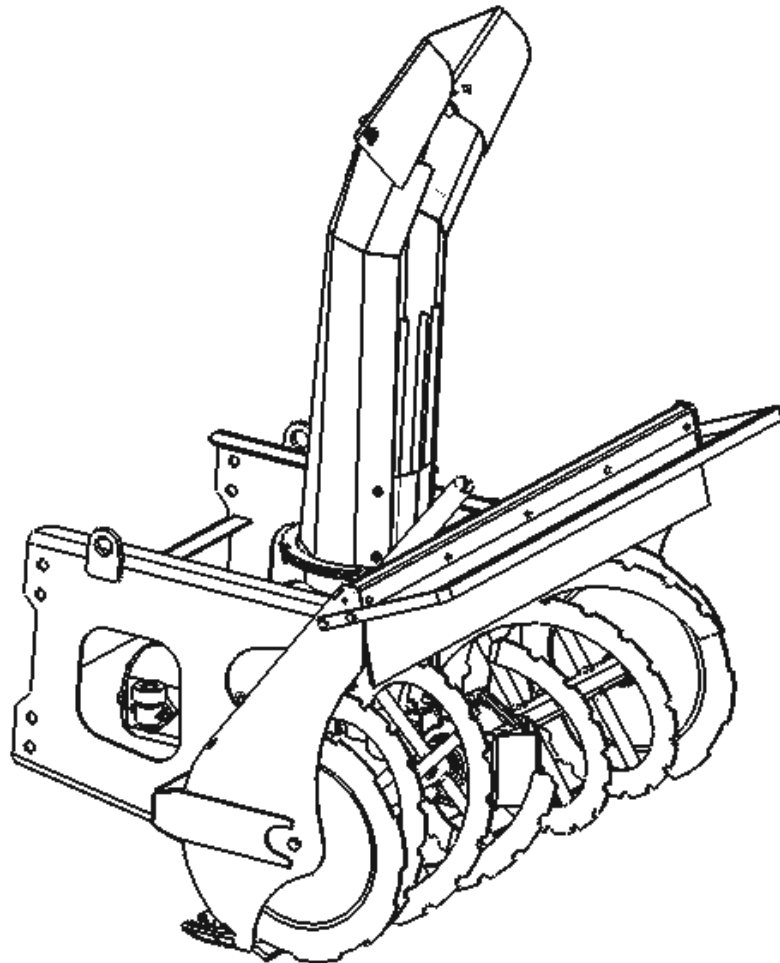
Tel. 0141296957 – Fax. 0141276957

www.cerrutimacchineagricole.it

- PART LIST -

TURBINA SPAZZANEVE serie BASIC Doppio stadio

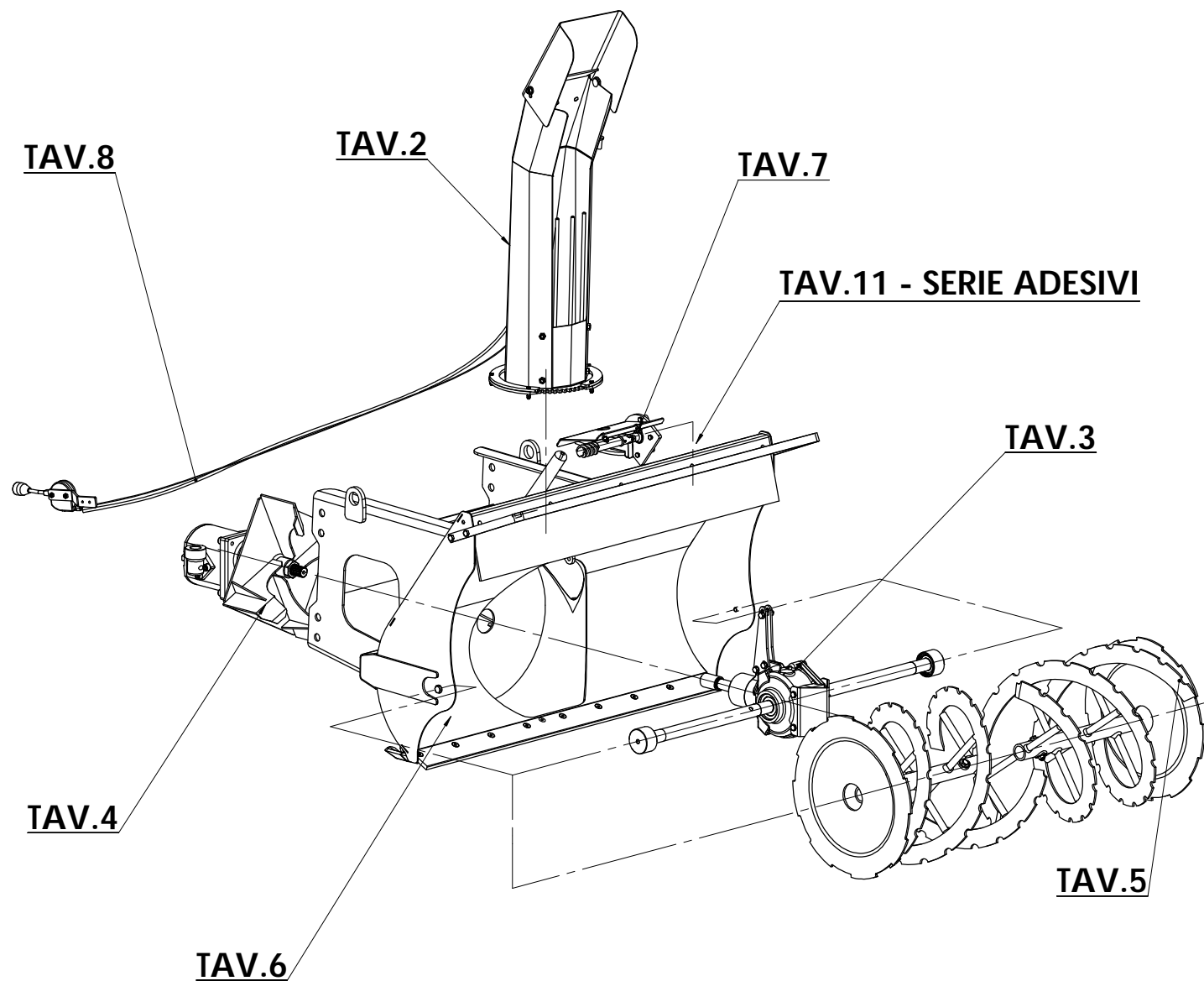
Mod. L1000 SX



PL111015

TAV.1

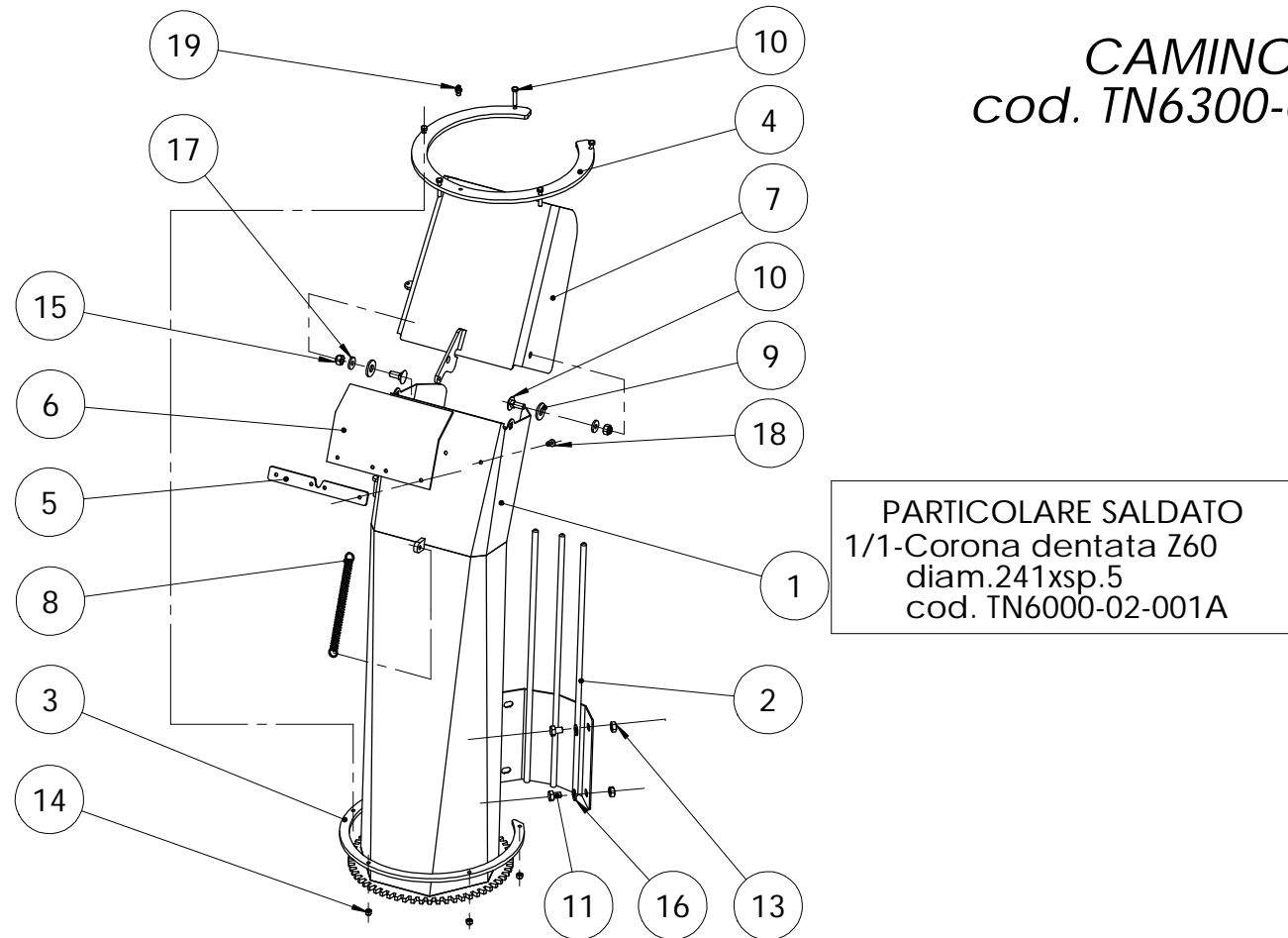
TURBONEVE
serie BASIC L1000 Sx



CERRUTI

TAV.2a

CAMINO
cod. TN6300-01-00



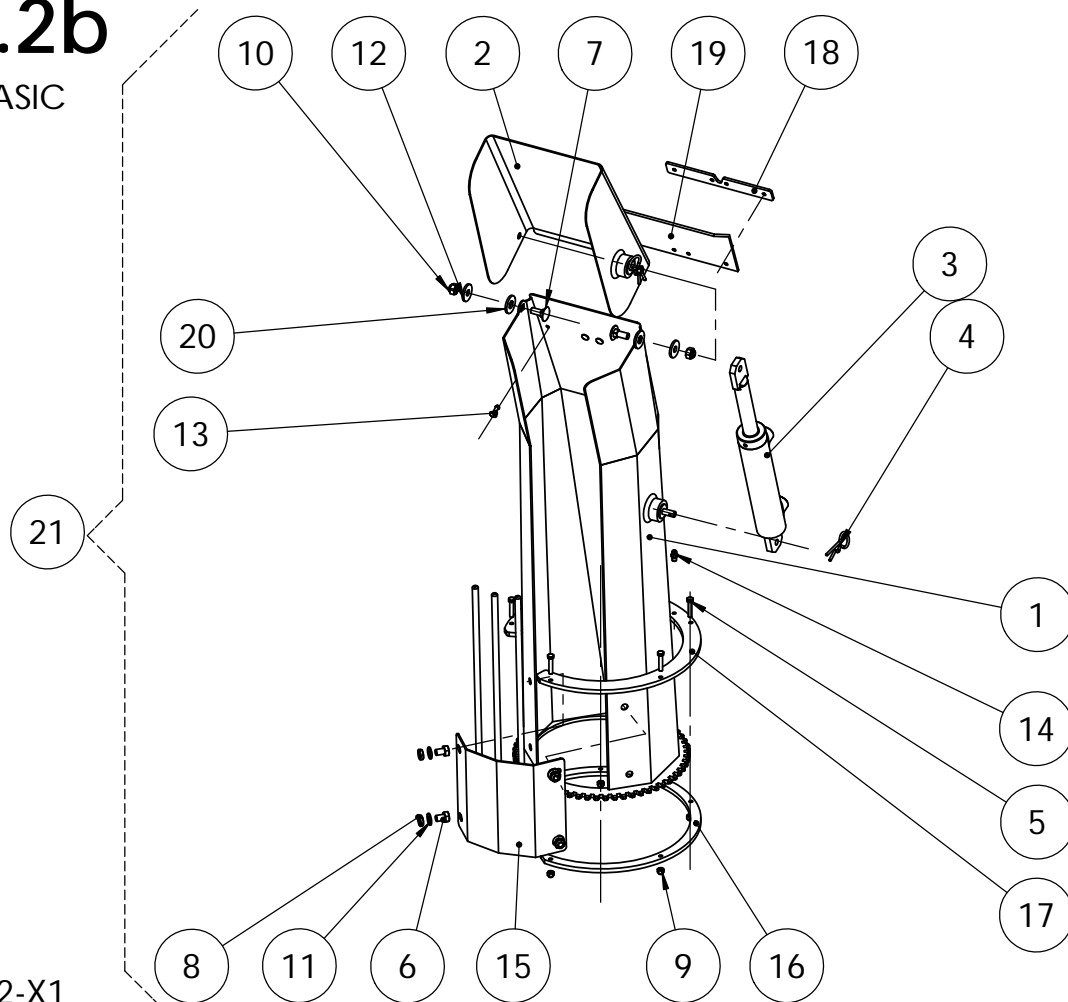
| Num. articolo | Num. parte | Quantità |
|---------------|---------------------------------------|----------|
| 1 | TN6300-01-01 BASE CAMINO | 1 |
| 2 | TN6300-01-02 RIPARO | 1 |
| 3 | TN6300-01-03 ANELLO ESTERNO CORONA | 1 |
| 4 | TN6300-01-04A ANELLO SUPERIORE CORONA | 1 |
| 5 | TN6100-01-03 PIATTINA DEFLETTORE | 1 |
| 6 | TN6100-01-04 RIPARO GOMMA | 1 |
| 7 | TN6100-01-14 DEFLETTORE | 1 |
| 8 | TN6100-01-15 MOLLA A TRAZIONE 12xL90 | 1 |
| 9 | TN6200-01-17 RONDELLA NAYLON | 2 |
| 10 | NC3210-02-12 VTE M5x25 8.8 DIN933 -ZN | 5 |

| Num. articolo | Num. parte | Quantità |
|---------------|---|----------|
| 11 | NC321-05-06 VTE M8x12 8.8 DIN933 -ZN | 4 |
| 10 | NC3550-05-10 VTTQS M8x20 8.8 DIN603-ZN | 2 |
| 13 | NC3101-08-00 DADO MEDIO M8 DIN934 -ZN | 4 |
| 14 | NC3150-05-00 DADO AUTOBLOC. M5 DIN982 | 5 |
| 15 | NC3150-08-00 DADO AUTOBLOC. M8 DIN982 | 2 |
| 16 | NC3401-08-00 ROND. PIANA d.8 125/A -ZN | 4 |
| 17 | NC3402-08-00 ROND. LRG D8x24-UNI 6593 -ZN | 2 |
| 18 | CN0158-04-12 RIVETTO 4x12 | 4 |
| 19 | NA5010-01-00 INGR. M6 DIRITTO UNI7663 | 1 |

TAV.2b

MTC-BASIC

CAMINO ALTO IDRAULICO



PARTICOLARE SALDATO
1/A-Corona dentata Z60
diam.241xsp.5
cod. TN6000-02-001A

TN630002-X1

| Num. articolo | Num. parte | Quantità |
|---------------|--|----------|
| 1 | TN6300-02-01 CAMINO MTC ALTO IDRAULICO | 1 |
| 2 | TN6300-02-02 DEFLETTORE COMANDO IDRAULICO | 1 |
| 3 | FT1250-12-00 CILINDRO DIAM 30x100-LM50-CI30100 | 1 |
| 4 | FA1020-01-12 COPIGLIA A MOLLA D.3 | 2 |
| 5 | NC3210-02-12 VTE M5x25 8.8 DIN933 -ZN | 5 |
| 6 | NC3210-05-07 VTE M8x12 8.8 DIN933 -ZN | 4 |
| 7 | NC3550-05-11 VTTQS M8x20 DIN603 -ZN | 2 |
| 8 | NC3100-08-01 DE BASSO M8 DIN 936 -ZN | 4 |
| 9 | NC3150-05-00 DADO AUTOBLOCC. M5 DIN982 | 5 |
| 10 | NC3150-08-00 DADO AUTOBLOCC. M8 DIN982 | 2 |

| Num. articolo | Num. parte | Quantità |
|---------------|---|----------|
| 11 | NC3400-08-00 ROND. PIANA d.8 DIN125/A -ZN | 4 |
| 12 | NC3402-08-00 ROND. LARGA D.8 DIN9021 -ZN | 2 |
| 13 | CN0158-04-12 RIVETTO 4x12 | 4 |
| 14 | NA5010-01-00 INGRASS. DIRITTO M6 UNI1763 | 1 |
| 15 | TN6300-01-02 RIPARO | 1 |
| 16 | TN6300-01-03 ANELLO ESTERNO CORONA | 1 |
| 17 | TN6300-01-04A ANELLO SUPERIORE CORONA | 1 |
| 18 | TN6100-01-03 PIATTINA DEFLETTORE | 1 |
| 19 | TN6100-01-04 RIPARO GOMMA | 1 |
| 20 | TN6200-01-17 RONDELLA NAYLON | 2 |
| 21 | TN6300-02-00 CAMINO COMPLETO | |

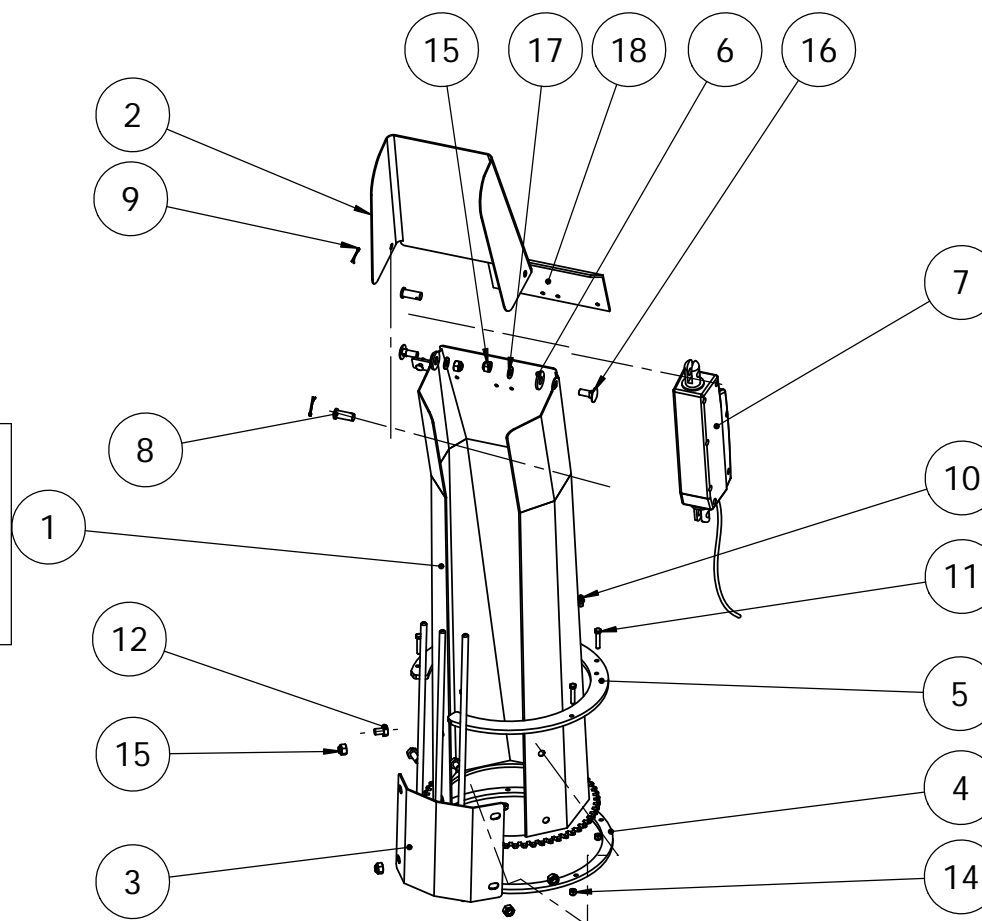
TAV.2e

turboneve
MTC
BASIC

CAMINO ALTO
ELETTRICO

PARTICOLARE SALDATO

1/- Corona dentata z60
diam.241x sp.5
cod. TN6000-02-01A



TN630003-X2

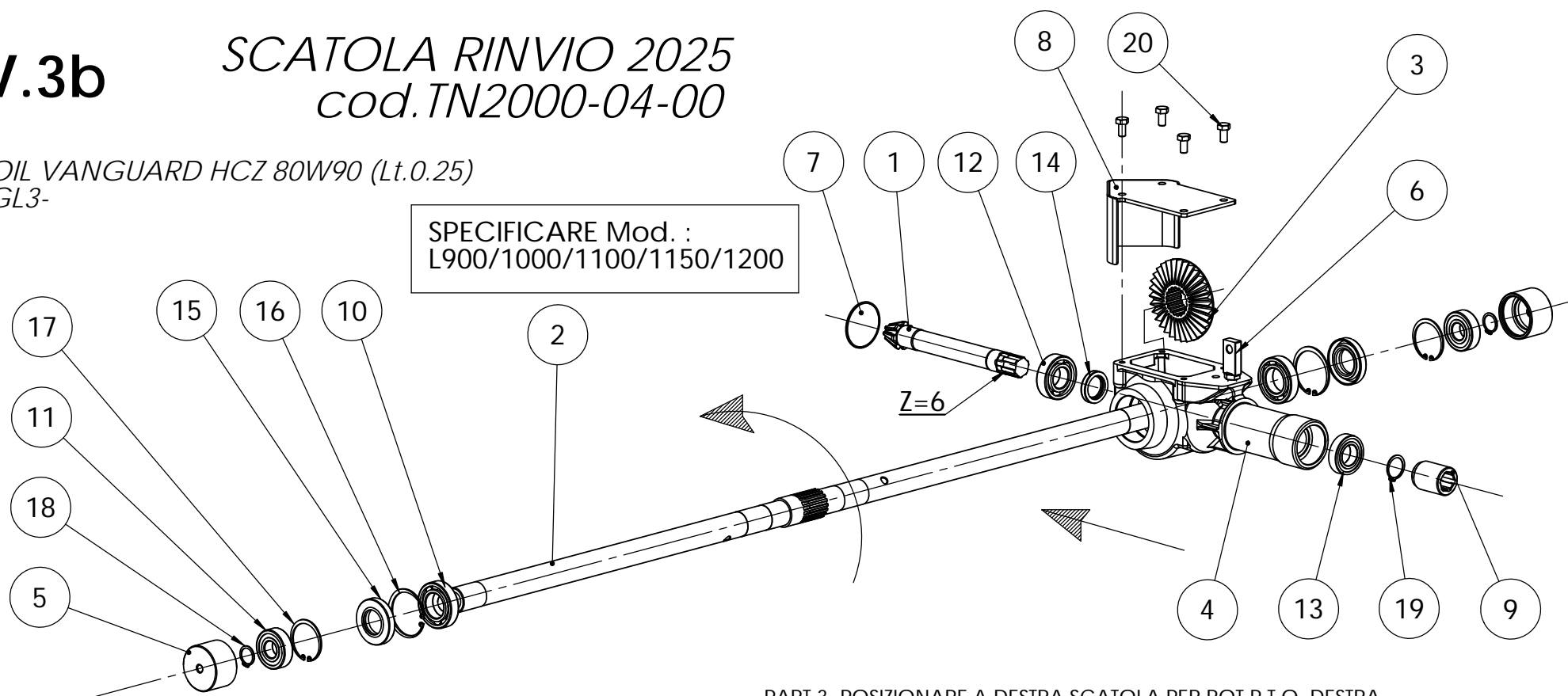
| Num. articolo | Num. parte | Quantità |
|---------------|---|----------|
| 1 | TN6300-03-01 BASE CAMINO MTC ALTO ELETTRICO | 1 |
| 2 | TN6100-04-02 DEFLETTORE | 1 |
| 3 | TN6300-01-02 RIPARO | 1 |
| 4 | TN6300-01-03 ANELLO ESTERNO CORONA | 1 |
| 5 | TN6300-01-04A ANELLO SUPERIORE CORONA | 1 |
| 6 | TN6200-01-17 RONDELLA NAYLON | 2 |
| 7 | ATTUATORE LA12-CORSA 70 | 1 |
| 8 | PERNO PER FORCELLA -cod 04515-A- | 2 |
| 9 | COPIGLIA 2-5x22 UNI1336 | 2 |
| 10 | NA5010-01-00 INGRASS. DIRITTO M6 UNI1763 | 1 |

| Num. articolo | Num. parte | Quantità |
|---------------|---|----------|
| 11 | NC3210-02-12 VTE M5x25 8.8 DIN933 -ZN | 5 |
| 12 | NC3210-05-07 VTE M8x12 8.8 DIN933 -ZN | 3 |
| 13 | NC3210-05-10 VTE M8x20 8.8 DIN933 -ZN | 1 |
| 14 | NC3150-05-00 DADO AUTOBLOCC. M5 DIN982 | 5 |
| 15 | NC3150-08-00 DADO AUTOBLOCC. M8 DIN982 | 6 |
| 16 | NC3550-05-11 VTTQS M8x20 DIN603 -ZN | 2 |
| 17 | NC3400-08-00 ROND. PIANA d.8 DIN125/A -ZN | 2 |
| 18 | TN6100-01-04 RIPARO GOMMA | 1 |
| 19 | TN6100-01-03 PIATTINA DEFLETTORE | 1 |
| 20 | CN0158-04-12 RIVETTO 4x12 | 4 |

TAV.3b

SCATOLA RINVIO 2025 cod. TN2000-04-00

use OIL VANGUARD HCZ 80W90 (Lt.0.25)
-API GL3-



SPECIFICARE Mod. :
L900/1000/1100/1150/1200

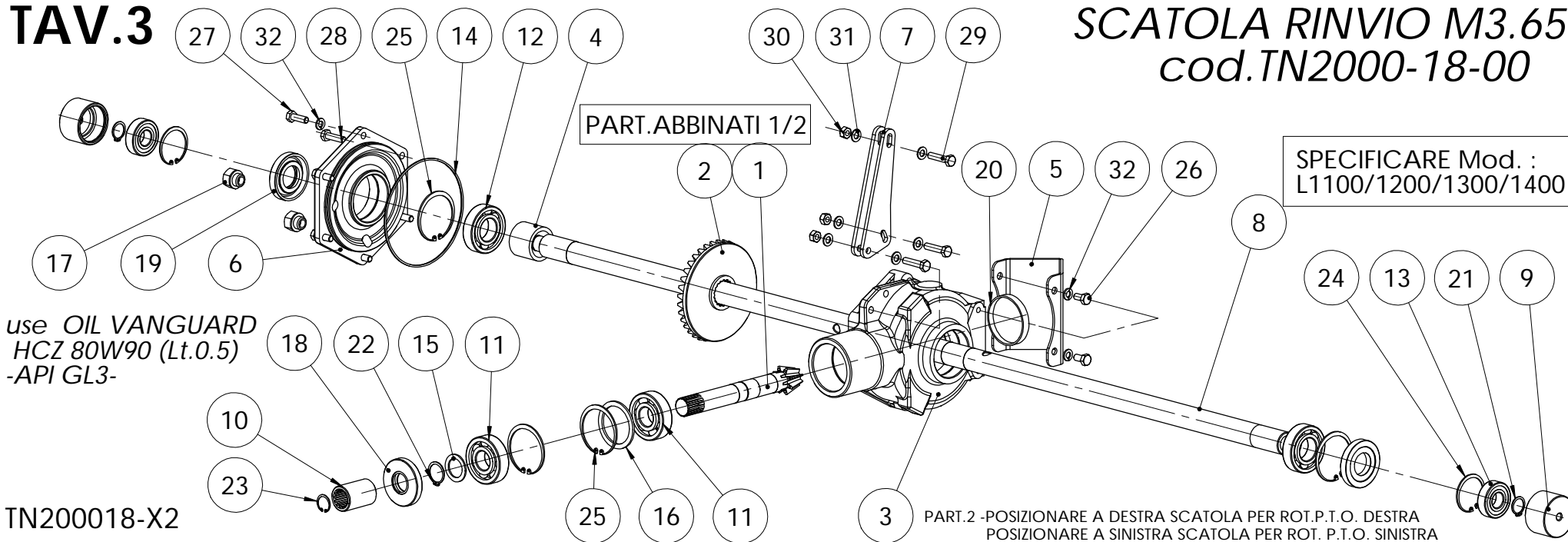
PART.3 -POSIZIONARE A DESTRA SCATOLA PER ROT.P.T.O. DESTRA
POSIZIONAREA A SINISTRA SCATOLA PER ROT. P.T.O. SINISTRA

| Num. articolo | Num. parte | Quantità |
|---------------|--|----------|
| 1 | TN2000-04-02 PIGNONE CONICO Z7-32 | 1 |
| 2 | TN2000-04-06 ALBERO PORTA ELICHE d.30 | 1 |
| 3 | TN2000-04-07 CORONA Z32 -35x31 | 1 |
| 4 | TN2000-04-08 SCATOLA RINVIO 2225-30 | 1 |
| 5 | TN2000-01-07 SUPPORTO CUSCINETTO LATERALE | 2 |
| 6 | TN2000-01-08 PERNO DI SUPPORTO | 1 |
| 7 | TN2000-01-09 TAPPO | 1 |
| 8 | TN2000-01-12 COPERCHIO | 1 |
| 9 | TN2000-04-09 MANICOTTO SCANALATO 21 UNI221 | 1 |
| 10 | CN3410-15-04 CUSCINETTO A SFERA 6006 -30-55-13 | 2 |
| 11 | CN3411-13-05 CUSCIN. A SFERA 6204 2RS-20-47-14 | 2 |

| Num. articolo | Num. parte | Quantità |
|---------------|---|----------|
| 12 | CN3420-14-05 CUSC. A SFERA 6205 -25-52-15 | 1 |
| 13 | CN3411-11-04 CUSC. A SFERA 6005 2RS -25-47-12 | 1 |
| 14 | CN0180-12-04 ANELLO DI TENUTA A25-38-7 | 1 |
| 15 | CN0181-17-14 ANELLO DI TENUTA AS30-55-10 | 2 |
| 16 | NA1030-47-00 ANELLO SEEGER I 55 DIN472 | 2 |
| 17 | NA1030-40-00 ANELLO SEEGER I 47 DIN472 | 2 |
| 18 | NA1020-17-00 ANELLO SEEGER E20 DIN471 | 2 |
| 19 | NA1020-21-00 ANELLO SEEGER E25 DIN471 | 1 |
| 20 | NC3200-05-08 VITE M8x16 8.8 DIN933 | 4 |

TAV.3

SCATOLA RINVIO M3.65 cod.TN2000-18-00



use OIL VANGUARD
HCZ 80W90 (Lt.0.5)
-API GL3-

TN200018-X2

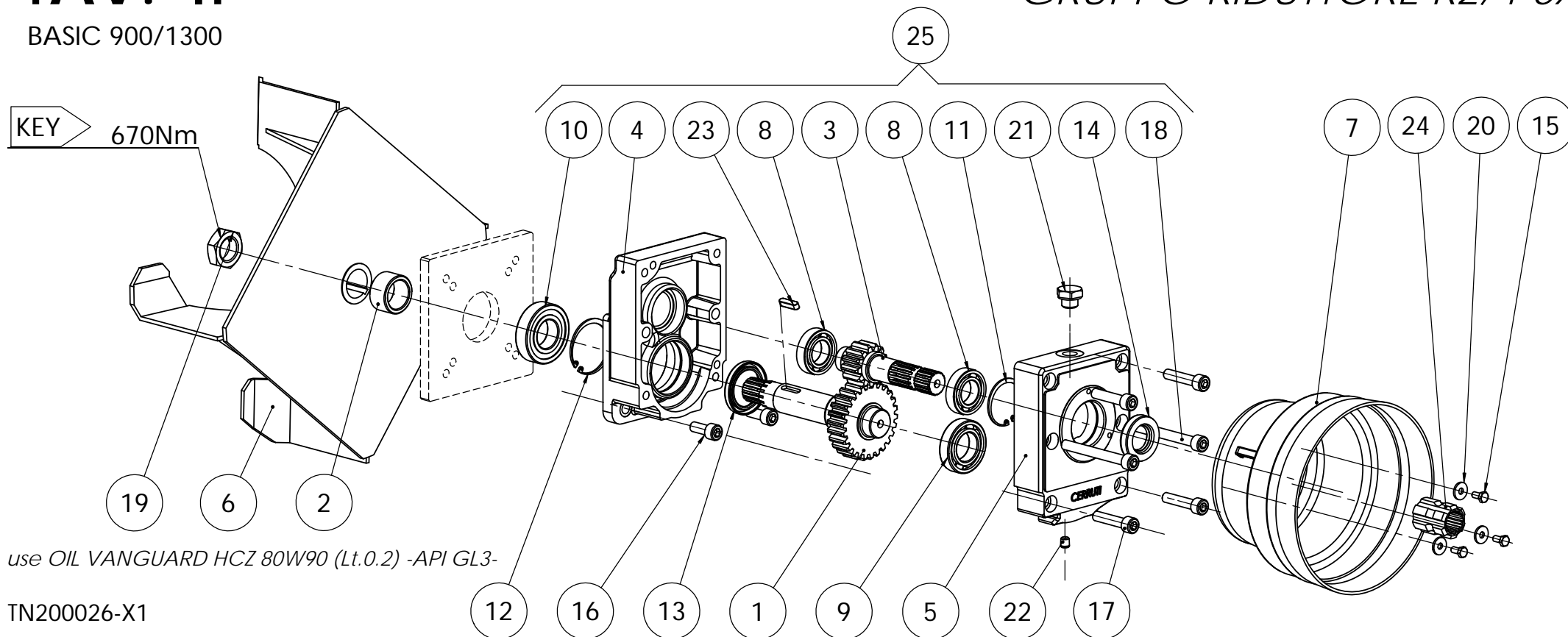
| Num. articolo | Num. parte | Quantità |
|---------------|--|----------|
| 1 | TN2000-18-01 PIGNONE Z8 -M3.65 | 1 |
| 2 | TN2000-18-02 CORONA Z36-M3.65 | 1 |
| 3 | TN2000-18-03 SCATOLA RINVIO | 1 |
| 4 | TN2000-18-05 DISTANZIALE | 1 |
| 5 | TN2000-18-06 SPARTINEVE | 1 |
| 6 | TN2000-18-08 FLANGIA SCATOLA SALDATA | 1 |
| 7 | TN2000-18-09 STAFFA SUPPORTO SCATOLA | 2 |
| 8 | TN2000-04-06 ALBERO PORTA ELICHE d.30 | 1 |
| 9 | TN2000-01-07 SUPPORTO CUSCINETTO LATERALE | 2 |
| 10 | KG2030-05-015 MANICOTTO 25x22 DIN5482-L50 | 1 |
| 11 | CN3410-14-06 CUSC. A SFERA 6305 -25-62-17 | 2 |
| 12 | CN3410-15-05 CUSC. A SFERA 6206 -30-62-16 | 2 |
| 13 | CN3411-13-05 CUSC. A SFERA 6204 2RS-20-47-14 | 2 |
| 14 | CN0190-31-60 OR3525 -142-137.5-3.5 | 1 |
| 15 | NA2010-21-10 ROND. SPESS. PS 25x35x2 DIN988 | 1 |
| 16 | NA2011-30-00 ROND. DI APPOG. SS 50X62x3 DIN988 | 1 |

| Num. articolo | Num. parte | Quantità |
|---------------|---|----------|
| 17 | NC2145-02-08 TAPPO B 3-8 .CON RONDELLA RAME | 2 |
| 18 | CN0181-12-20 ANELLO DI TENUTA AS25-62-10 | 1 |
| 19 | CN0181-17-17 ANELLO DI TENUTA AS30-62-10 | 2 |
| 20 | CN0185-24-00 TAPPO 65-10 | 1 |
| 21 | NA1020-17-00 ANELLO SEEGER E20 DIN471 | 2 |
| 22 | NA1020-21-00 ANELLO SEEGER E25 DIN471 | 1 |
| 23 | NA1030-15-00 ANELLO SEEGER I 22 DIN472 | 1 |
| 24 | NA1030-40-00 ANELLO SEEGER I 47 DIN472 | 2 |
| 25 | NA1030-52-00 ANELLO SEEGER I 62 DIN472 | 4 |
| 26 | NC3210-05-08 VTE M8x16 8.8 DIN933 -ZN | 2 |
| 27 | NC3200-05-12 VTE M8x25 8.8 DIN933 | 4 |
| 28 | NC3210-05-13 VTE M8x30 8.8 DIN933 | 2 |
| 29 | NC3210-05-14 VTE M8x35 8.8 DIN933 -ZN | 3 |
| 30 | NC3150-08-00DADO AUTOBLOCCANTE M8 DIN982 | 3 |
| 31 | NC3401-08-00 RONDELLA PIANA d.8 DIN125/A -ZN | 6 |
| 32 | NC3410-08-00 ROND. ELASTICA D 8 -UNI 1751 -ZN | 8 |

TAV. 4f

BASIC 900/1300

GRUPPO RIDUTTORE R2/1 SX



use OIL VANGUARD HCZ 80W90 (Lt.0.2) -API GL3-

TN200026-X1

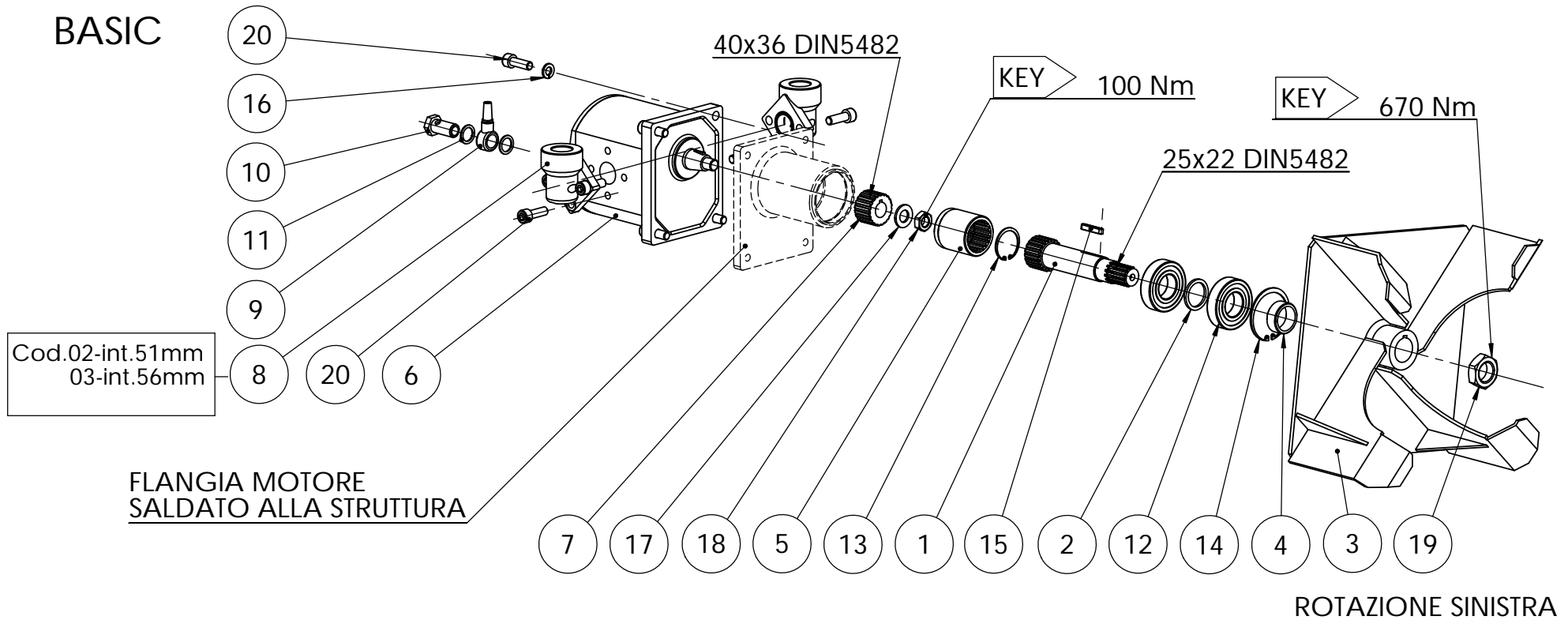
| Num. articolo | Num. parte | Quantità |
|---------------|--|----------|
| 1 | TN2000-25-01 INGR. USCITA RIDUTTORE Z26 | 1 |
| 2 | TN2000-25-02 DISTANZIALE | 1 |
| 3 | TN2000-25-03 ALBERO INGRESSO RIDUTTORE Z13 | 1 |
| 4 | TN2000-25-04 SEMISCATOLA INFERIORE | 1 |
| 5 | TN2000-20-05 SEMISCATOLA SUP. RIDUTTORE | 1 |
| 6 | TN8001-01-006 GIRANTE 400 SIX | 1 |
| 7 | FP1240-35-10 CONTROCUFFIA D.200 | 1 |
| 8 | CN3410-14-04 CUSCINETTO A SFERA 6005 -25-47-12 | 2 |
| 9 | CN3410-15-04 CUSCINETTO A SFERA 6006 -30-55-13 | 1 |
| 10 | CN3411-15-05 CUSC. A SFERA 6206 2RS -30-62-16 | 1 |
| 11 | NA1030-40-00 ANELLO SEEGER I 47 DIN472 | 1 |
| 12 | NA1030-47-00 ANELLO SEEGER I 55 DIN472 | 1 |

| Num. articolo | Num. parte | Quantità |
|---------------|---|----------|
| 13 | CN0180-25-05 ANELLO DI TENUTA A38-55-7 | 1 |
| 14 | CN0180-14-14 ANELLO DI TENUTA A25-47-10 | 1 |
| 15 | NC3210-03-06 VTE M6x12 8.8 DIN933 -ZN | 3 |
| 16 | NC3290-06-12 VITE TCEI M10x25 DIN125/A | 2 |
| 17 | NC3290-06-16 VITE TCEI M10x45 DIN125/A | 4 |
| 18 | NC3260-06-24 VITE TCEI M10x90 8.8 DIN931 -ZN | 2 |
| 19 | NC3102-27-01 DADO BASSO M27x2 DIN936 -ZN | 1 |
| 20 | NC3402-06-00 ROND. LARGA D6x18-UNI 6593 -ZN | 3 |
| 21 | NC2145-01-03 TAPPO G3/8 CON RONDELLA RAME | 1 |
| 22 | NC3145-03-01 TAPPO CONICO G1/8 | 1 |
| 23 | NA6010-04-08 LINGUETTA 6x6x25 DIN6885A | 1 |
| 24 | FH3528-22-45 BUSSOLA SCAN. DI RIDUZIONE 1 38- 22x25 | 1 |
| 25 | TN2000-25-00 GRUPPO RIDUTTORE R 2/1 COMPLETA | |

TAV.4 w33

FLANGIATURA MOTORE IDR.33cc GR.3-SX

BASIC

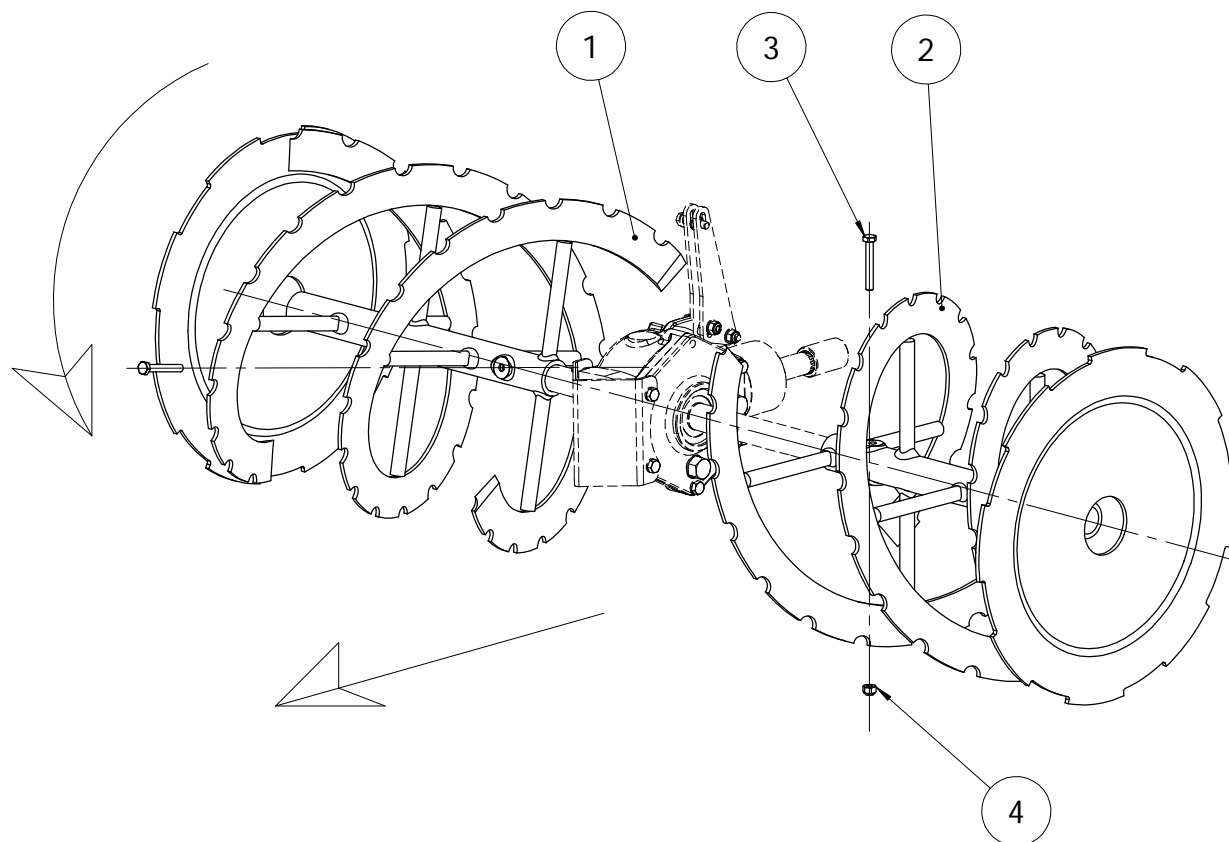


| Num. articolo | Num. parte | Quantità |
|---------------|--|----------|
| 1 | TN9002-02-04 ALBERO PTO 25x22 DIN5482 | 1 |
| 2 | TN8001-01-04 DISTANZIALE CUSCINETTI | 1 |
| 3 | TN8001-01-006 GIRANTE 400 SIX | 1 |
| 4 | TN8001-01-07 DISTANZIALE L.15 | 1 |
| 5 | TN9002-02-02 MANICOTTO SCAN. 40x36 DIN5482 | 1 |
| 6 | FB7582-03-03 MOTORE IDRAULICO GHM3-33cc | 1 |
| 7 | KG2032-10-16 SEMIGIUNTO SCAN.40x36-Z20 | 1 |
| 8 | FR9020-XX-34 RACC. FLANG. GR3- CON O-RING | 2 |
| 9 | FR9015-10-02 OCCHIO A PRESS. M14 TUBO 3/8 | 1 |
| 10 | FR9015-01-02 BOCCHETTONE FORATO M14 | 1 |
| 11 | FR9015-12-06 RONDELLA RAME 3/8 17x23x1.5 | 2 |

| Num. articolo | Num. parte | Quantità |
|---------------|---|----------|
| 12 | CN3411-15-05 CUSC. A SFERA 6206 2RS -30-62-16 | 2 |
| 13 | NA1030-31-00 ANELLO SEEGER I 38 DIN472 | 1 |
| 14 | NA1030-52-00 ANELLO SEEGER I 62 DIN472 | 1 |
| 15 | NA6010-04-12 LINGUETTA 6x6x35 DIN6885A | 1 |
| 16 | NC3410-10-00 ROND. ELAST.D 10 DIN127/B ZN | 4 |
| 17 | NC3401-14-00 ROND. PIANA d.14 DIN125/A -ZN | 1 |
| 18 | NC3102-14-01 DADO BASSO M14x1.5 DIN936-ZN | 1 |
| 19 | NC3102-27-01 DADO BASSO M27x2 DIN936 -ZN | 1 |
| 20 | NC3520-06-14 VITE TCEI M10x30 8.8 DIN912-ZN | 10 |
| 21 | | |
| 22 | | |

TAV.5

GRUPPO ELICHE L1000 cod.TN2102-03-00

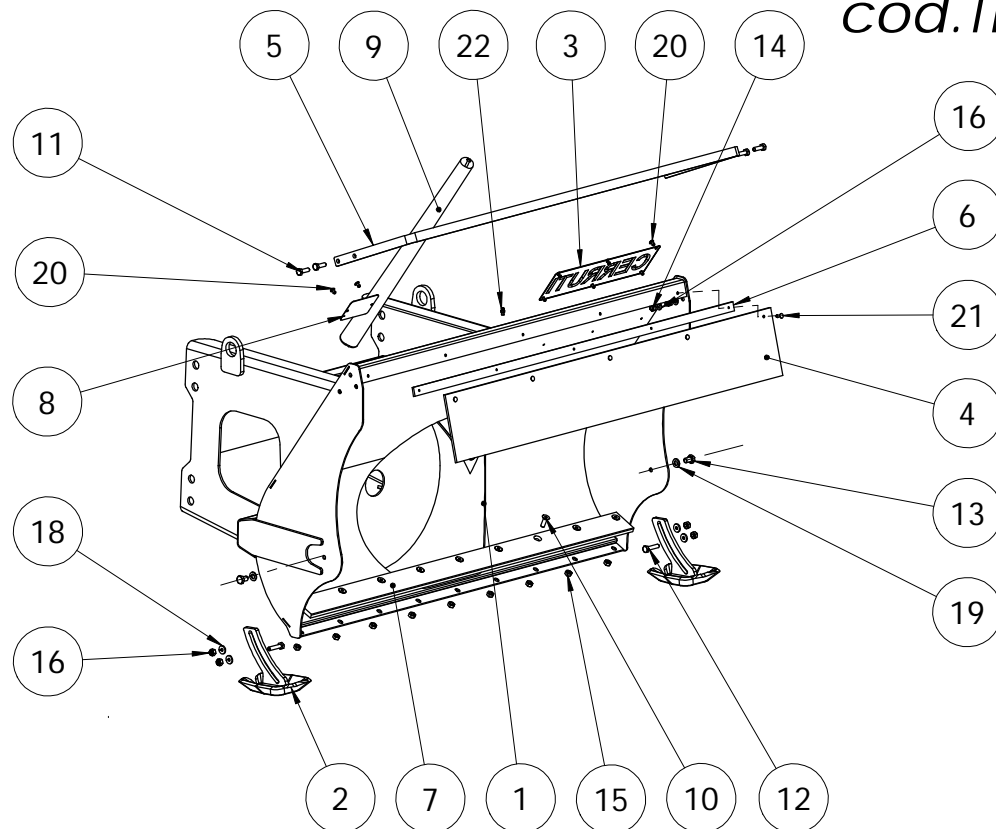


| Num. articolo | Num. parte | Quantità |
|---------------|--------------------------------|----------|
| 1 | TN2102-03-010 GRUPPO ELICA SIX | 1 |
| 2 | TN2102-03-020 GRUPPO ELICA DEX | 1 |

| Num. articolo | Num. parte | Quantità |
|---------------|------------------------------------|----------|
| 3 | NC3200-05-18 VTE M8x55 R8.8 DIN931 | 2 |
| 4 | DADO AUTOBLOCCANTE M8 DIN982 | 2 |
| 5 | TN2000-18-00 SCATOLA RINVIO M3.65 | 1 |

TAV.6

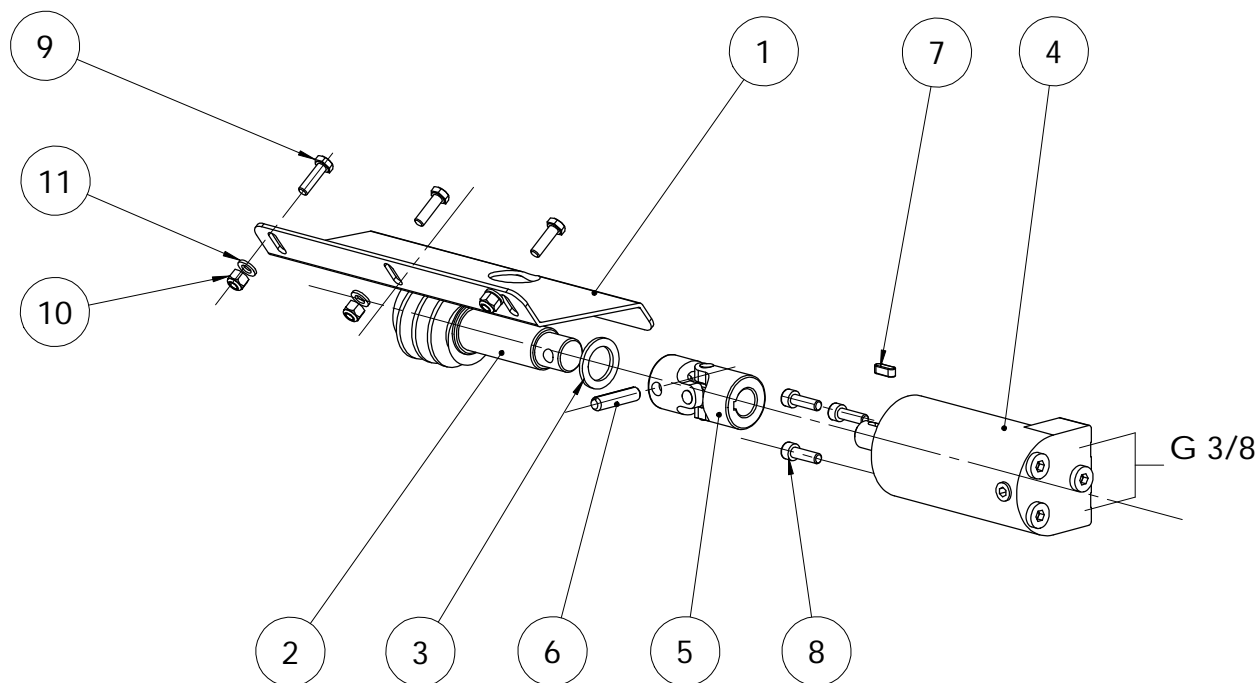
SCOCCA L1000 SX-Hy
cod.TN7028-04-00



| Num. articolo | Num. parte | Quantità | Num. articolo | Num. parte | Quantità |
|---------------|--|----------|---------------|---|----------|
| 1 | TN7028-04-01 SCOCCA BASIC SX L1000 | 1 | 12 | NC3210-05-14 VTE M8x35 8.8 DIN933 -ZN | 4 |
| 2 | TN2000-03-18 SLITTA RINFORZATA | 2 | 13 | NC3210-06-07 VTE M10x14 8.8 DIN933 -ZN | 2 |
| 3 | TN2000-10-08 TARGHA INOX | 1 | 14 | NC3101-08-00 DADO MEDIO M8 DIN934 -ZN | 4 |
| 4 | TN2400-02-03 GREMBO L1000 | 1 | 15 | DADO AUTOBLOCCANTE M8 BASSO | 9 |
| 5 | TN2400-02-05 LAMA DISTANZIATORE | 1 | 16 | NC3150-08-00 DADO AUTOBLOC. M8 DIN982 | 4 |
| 6 | TN2400-02-04 LAMA FISSAGGIO GREMBO | 1 | 16 | NC3401-08-00 ROND. PIANA d.8 DIN125/A -ZN | 4 |
| 7 | TN2400-02-02 LAMA INFERIORE L1000 | 1 | 18 | NC3402-08-00 ROND. LARGA D8x24-UNI 6593 -ZN | 4 |
| 8 | TN8000-05 TARGHETTA IDENTIFICAZIONE PRODOTTO | 1 | 19 | NC3401-10-00 ROND. PIANA d.10 DIN125/A -ZN | 2 |
| 9 | FM2010-04-00 MANICO LEGNO | 1 | 20 | CN0158-04-06 RIVETTO 4x6 | 8 |
| 10 | NC3530-05-10 VSP M8x25 DIN7991-ZN | 9 | 21 | CN0158-04-12 RIVETTO 4x12 | 5 |
| 11 | NC3210-05-12 VTE M8x25 8.8 DIN933 -ZN | 4 | 22 | NA5010-01-00 INGRAS. M6 DIRITTO UNI7663 | 1 |

TAV.7

MOVIMENTAZIONE CAMINO SX cod.TN2000-07-00

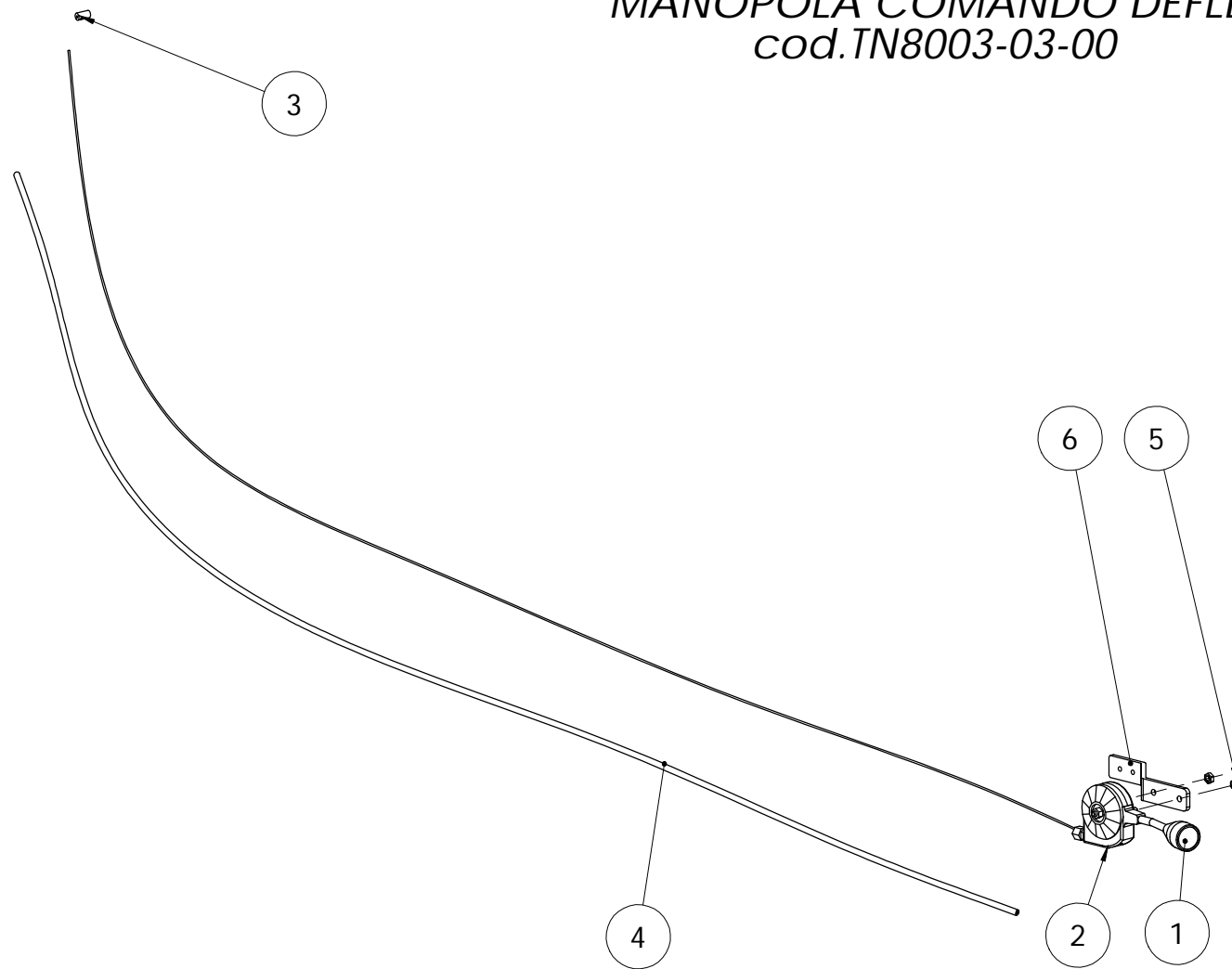


| Num. articolo | Num. parte | Quantità |
|---------------|---|----------|
| 1 | TN2000-02-12 RIPARO VITE SF SINISTROSO 3 FORI | 1 |
| 2 | TN3000-04-03 VITE SENSA FINE | 1 |
| 3 | TN2000-07-02 RONDELLA | 1 |
| 4 | FB7588-32-03 MOTORE IDRAULICO EPMM32cc | 1 |
| 5 | KG2038-05-05 GIUNTO CARDANICO D 3265 | 1 |

| Num. articolo | Num. parte | Quantità |
|---------------|---|----------|
| 6 | NC3750-11-16 SPINA ELASTICA 8x35 ISO8748 | 1 |
| 7 | NA6010-03-04 LINGUETTA 5x5x15 DIN6885A | 1 |
| 8 | NC3293-03-10 VITE TCEI M6x20 8.8 DIN912 -ZN | 3 |
| 9 | NC3210-03-10 VTE M6x20 8.8 DIN933 -ZN | 3 |
| 10 | NC3150-06-00 DADO AUTOBLOC. M6 DIN934 | 3 |
| 11 | NC3401-06-00 ROND. PIANA d.6 DIN125/A -ZN | 3 |

TAV.8e

MANOPOLA COMANDO DEFLETTORE cod.TN8003-03-00

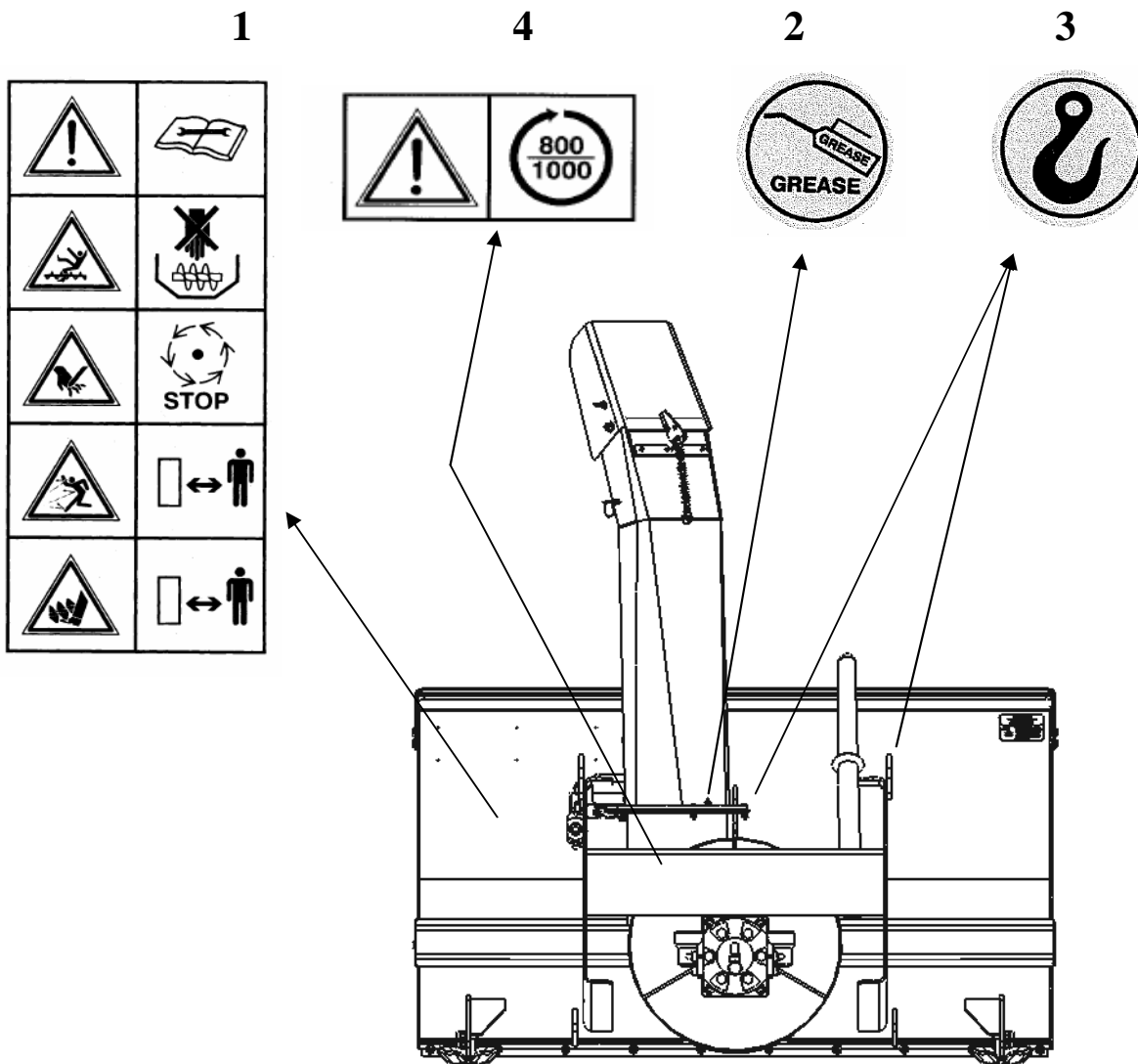


| Num. articolo | Num. parte | Quantità |
|---------------|---|----------|
| 1 | FA1020-12-58 MANETTINO TENDI FILO | 1 |
| 2 | FA1020-06-75 FILO DI COM. DEFLETTORE 1,9x2000 | 1 |
| 3 | FA1020-03-04 MORSETTO SERRAFILO | 1 |

| Num. articolo | Num. parte | Quantità |
|---------------|--|----------|
| 4 | FA1021-19-71 GUAINA PER FILO DI COM. DEFLET. | 1 |
| 5 | NC3101-06-00 DADO MEDIO M6 DIN934 -ZN | 2 |
| 6 | TN7003-03-05 STAFFA PER MANETTINO ALLUMINIO | 1 |

TAV.11

SERIE ADESIVI



| N° articolo | Num.parte | Quantita' |
|-------------|--|-----------|
| 1 | TN0020-05-10 ADESIVO AVVERTENZE ADCER2 | 1 |
| 2 | TN0030-12-01 ADESIVO INGRASSAGGIO ADCER3/A | 2 |
| 3 | TN0030-12-02 ADESIVO SOLLEVAMENTO ADCER3/B | 1 |
| 4 | TN0030-12-03 ADESIVO ROTAZIONE DX ADCER3/C | 1 |